

**Piece crosswise**  
**Gazowy piec konwekcyjny z**  
**nawilżaniem (CW – poprzeczne), 20**  
**GN2/1**

Nr pozycji \_\_\_\_\_

Nr modelu \_\_\_\_\_

Nazwa \_\_\_\_\_

Nr SIS \_\_\_\_\_

AIA # \_\_\_\_\_



260863 (EFCG22CSAS)

Piec konwekcyjny 20 GN 2/1 (CW), gazowy, konwekcyjny tryb pracy z nawilżaniem, manualne sterowanie.

### Podstawowa charakterystyka

- Główny selektor trybu gotowania można użyć do ustawienia: włączenia / wyłączenia, gorącego powietrza bez nawilżania i gorącego powietrza z nawilżaniem (wybór pięciu różnych poziomów wilgotności).
- Szybkie chłodzenie komory pieca.
- Minutnik do ustawienia czasu gotowania, z możliwością nastawy do 120 minut lub do pracy ciągłej, z alarmem dźwiękowym sygnalizującym zakończenie cyklu. Po upływie ustawionego czasu gotowania następuje automatyczne wyłączenie grzania i wentylatora.
- Zakres ustawienia temperatur pieca jest od 50°C do 300°C.
- Gwarancja dokładnego rozprowadzenia temperatury w całej komorze gotowania.
- Oświetlenie halogenowe oraz poprzeczne prowadnice do GN pojemników zapewniają dobrą widoczność na gotowane produkty.
- Sonda 1-punktowa temperatury rdzenia dostępna jako akcesoria.
- Taca ociekowa do zebrania pozostałości tłuszczu i soków z gotowania.
- Taca ociekowa drzwi zamawia się odrębnie jako akcesoria.
- W komorze 1 wózek z prowadnicami do 20 pojemników GN 2/1

### Konstrukcja

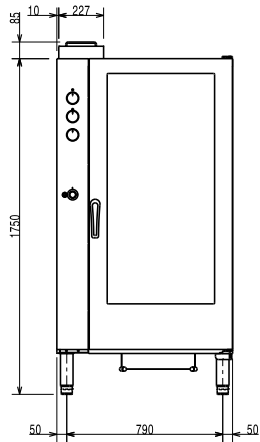
- Mocna konstrukcja dzięki wykonaniu ze stali nierdzewnej.
- Komora pieca w całości wykonana ze stali nierdzewnej 430 AISI.
- Podwójne drzwi z szkła utwardzonego z konstrukcją otwartej ramy, dla zapewnienia chłodnej zewnętrznej płyty drzwiowej. Wewnętrzna szyba na zawiasach, łatwa w demontażu, dla zapewnienia czyszczenia.
- Ergonomiczna rączka drzwi.
- Zintegrowany odpływ spustowy kondensatów.
- W standardzie dostarczana 1 para prowadnic z rozstawem 60 mm.
- Wskaźnik wodoodporności IPX4.

### Uwzględnione akcesoria

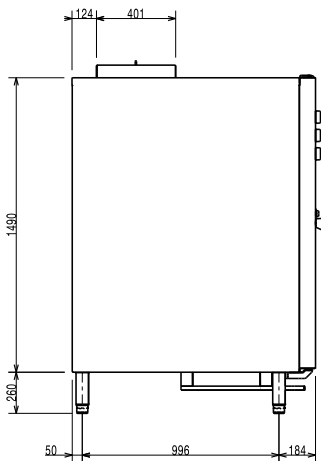
- 1 x Stelaż do pieców PNC 922204 poprzecznych 20xGN 2/1, rozstęp: 60 mm (20 pojemników)

APROBATA

Przód

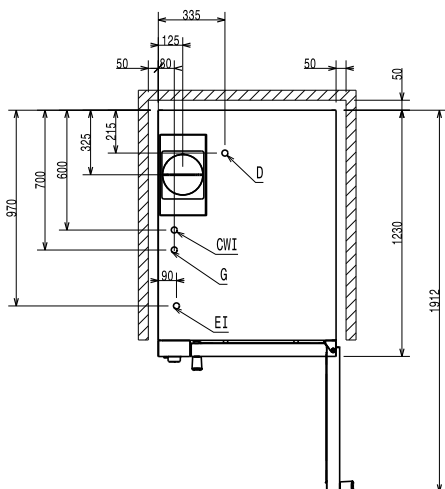


Bok



CW11 = Wlot zimnej wody 1                    G = Złącze gazowe  
 CW12 = Wlot zimnej wody 2  
 D = Odpływ  
 EI = Złącze elektryczne

Góra



### Elektryczne

Napięcie zasilania: 220-230 V/1 ph/50 Hz  
 Moc przyłączeniowa: 1 kW  
 Częstotliwość: 50Hz

### Gaz

#### Gaz ziemny:

Elementy grzejne: 170450 BTU/h (50 kW)  
 Całkowite obciążenie ciepłe: 170450 BTU/h (50 kW)  
 Moc gazowa: 50 kW  
 Standardowe dostarczenie gazu: Gaz ziemny G20

### Woda:

Maksymalna temperatura wody zasilającej: 30 °C  
 Wielkość linii odpływowej: 25mm  
 Wielkość linii doprowadzanej zimnej/gorącej wody: 3/4"  
 Ciśnienie (min-max): 1.5-2.5 bar

### Zdolność:

Wydajność przy maksymalnym obciążeniu: 200 kg  
 Ilość/typ pojemników: 20 (2/1 Gastronorm)

### Kluczowe informacje:

Wymiary zewnętrzne, szerokość: 890 mm  
 Wymiary zewnętrzne, głębokość: 1215 mm  
 Wymiary zewnętrzne, wysokość: 1700 mm  
 Ciężar netto: 311.8 kg  
 Ciężar wysyłkowy: 334 kg  
 Wysokość wysyłkowa: 2060 mm  
 Szerokość wysyłkowa: 950 mm  
 Głębokość wysyłkowa: 1320 mm  
 Objętość wysyłkowa: 2.58 m<sup>3</sup>  
 Certyfikacja: CB;CE  
 Odległość między prowadnicami: 60 mm  
 Wskaźnik wodoodporności: IPX4

### Dane utrzymywaności

Poziomy hałas: 60 dBA